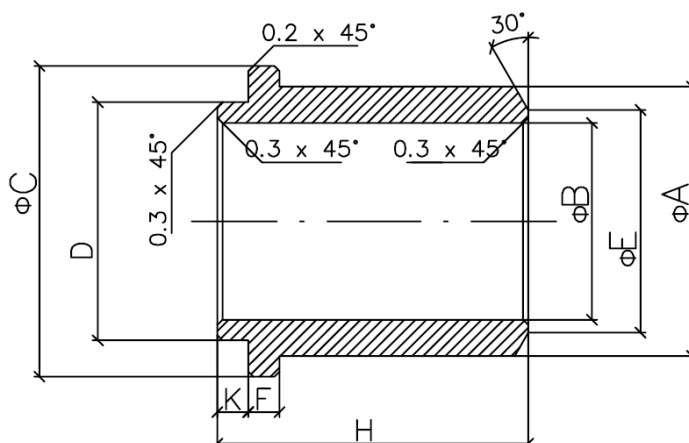


НАКРАЙНИЦИ ЗАВАРЯЕМИ

за присъединяване на топломерите
към тръбните връзки



Размери * в mm

Топломери ULTRAFLOW II	A	B	C	D	E	F	H	K
Накрайник за $Q_n=1,5$ и $Q_n=2,5$	26	19	30	23	21,5	3	30	3
Накрайник за $Q_n=3,5$ и $Q_n=6,0$	34	25	38	28	27	3	40	3
Накрайник за $Q_n=10,0$	46	39	54	43	41	3	50	3

Размери * в mm

Топломери 2WR4 Pollustat	A	B	C	D	E	F	H	K
Накрайник за $Q_n=1,5$ и $Q_n=3,0$	26.5			23	21,5	4	30	1.5
Накрайник за $Q_n=6,0$	33.3			29	27	4	40	1.5
Накрайник за $Q_n=10,0$	48		55	43	41	5	45	1.5

*Размерите са предоставени от доставчиците на топломерите.